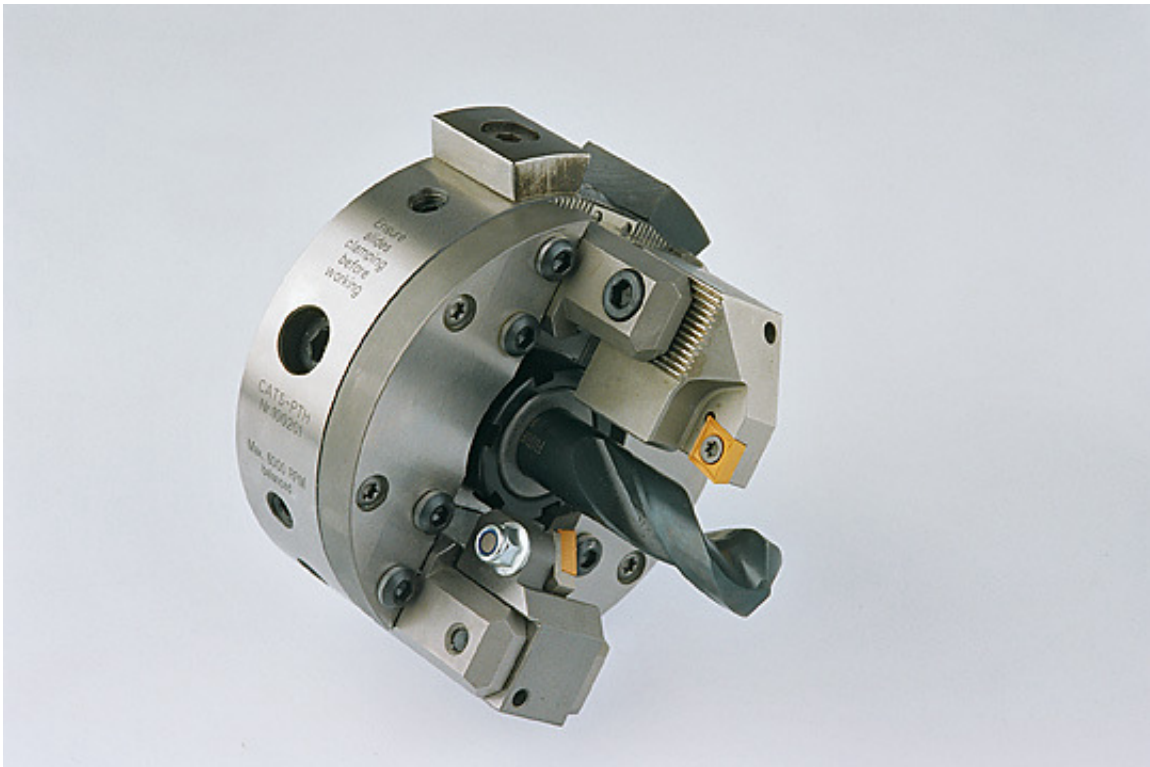




# PTH 70

Collet Attachment Tooling System - Precision Turning Heads



## HME TRADING AG

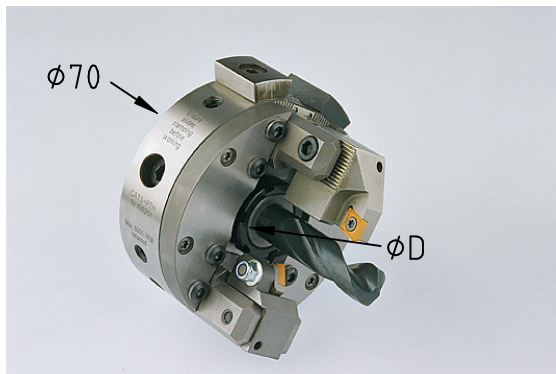
Im Obersteig 14

CH-8840 Einsiedeln

Tel +41 55 412 58 60

Fax +41 55 412 58 32

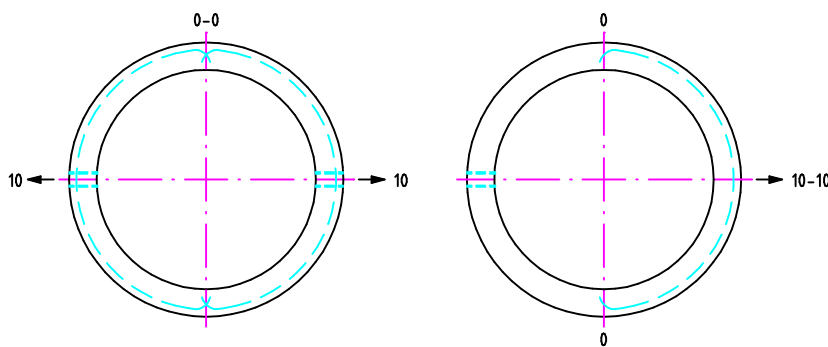
Homepage [www.hmeag.ch](http://www.hmeag.ch)



## Präzisionsdrehkopf PTH 70

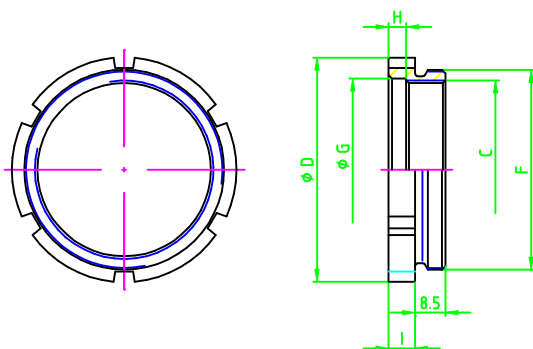
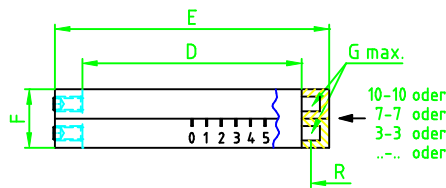
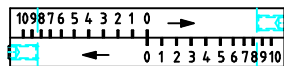
CATS NR.	D	L	G max.	Aufnahme	Option
70203	12	40	8300mm <sup>3</sup>	M56x1	Auswuchtring $\phi 85$
70205	12	40	8300mm <sup>3</sup>	M56x1	Auswuchtring $\phi 85$

Radial mikrometrische Verstellung : 10mm  
 Axial präzisions Verstellung : 10mm



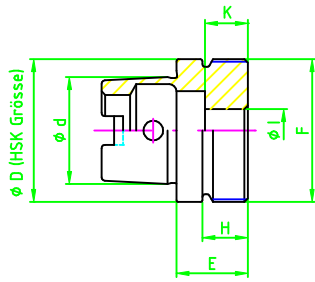
## Auswuchtring

CATS NR.	D	E	F	R	G max. mm <sup>3</sup>	Für CATS Köpfe
70291	70	85	16	38	7200	PTH 70203, PTH 70205



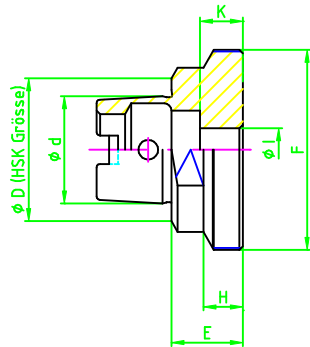
## Adapter Mutter (DIN 6499)

CATS NR.	C	D	F	G	H	I	Für CATS Köpfe
70201-21	M50x1.5	63	M56x1	51	5	7.5	PTH 70
70201-22	M40x1.5	63	M56x1	51	5	7.5	PTH 70
70201-23	M32x1.5	63	M56x1	51	5	7.5	PTH 70
70201-24	M25x1.5	63	M56x1	51	5	7.5	PTH 70
100200-21	M50x1.5	78	M56x1	66	6	10	PTH 70 Hydromat VE30/60



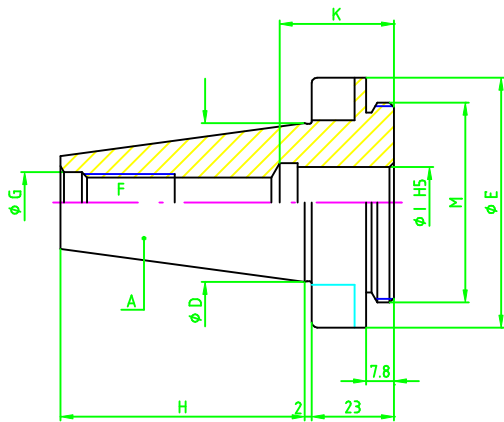
### Aufnahme Adapter DIN-HSK (austauschbare Ausführung)

CATS NR.	D	d	E	F	H	I	K	Für CATS Köpfe
94132	32	24	20	M32x1.5	14	12	32	PTH 70
94140	40	30	20	M40x1.5	14	12	32	PTH 70



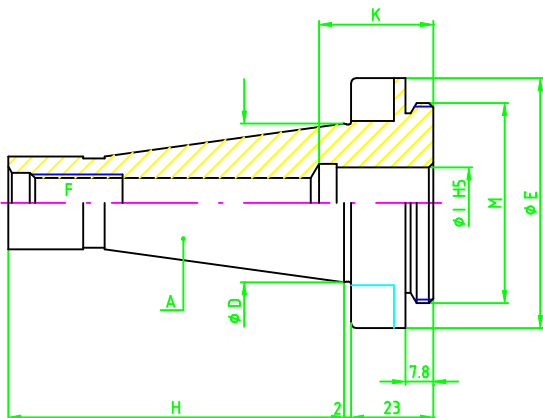
### Aufnahme Adapter DIN-HSK

CATS NR.	D	d	E	F	H	I	K	Für CATS Köpfe
94432	32	24	20	M56x1	13	12	12	PTH 70
94340	40	30	20	M56x1	11	12	12	PTH 70
94350	50	38	22	M56x1	9	12	12	PTH 70



### Aufnahme Adapter ISO 30/40 DIN 69871

CATS NR.	A	D	E	F	G	H	I	K	M	Für CATS Köpfe
95435	ISO 30	31.75	69.83	M12	13	47.8	12	32	M56x1	PTH 70
95445	ISO 40	44.45	70	M16	17	68.4	12	40	M56x1	PTH 70



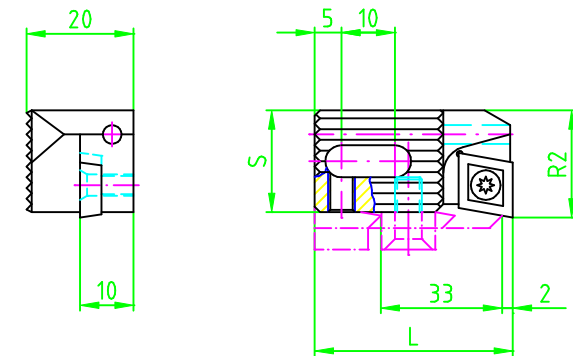
### Aufnahme Adapter ISO 30/40 DIN 2080

CATS NR.	A	D	E	F	G	H	I	K	M	Für CATS Köpfe
95431	ISO 30	31.75	69.83	M12	-	68	12	32	M56x1	PTH 70
95441	ISO 40	44.45	70	M16	-	92	12	40	M56x1	PTH 70

## Wendepplattenhalter 90°

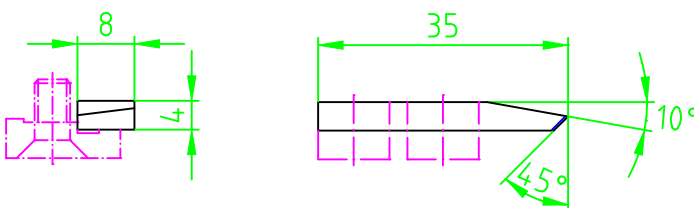
CATS NR.	R2	L	S	Bereich PTH 70	Ausführung
04611-32	20	32	19	∅10 - 30	Mit Nut für zusätzliches Werkzeug
04611-37	20	37	19		
04611-45	20	45	19		
04612-30	27.5	30	26.5	∅0 - 15	
04612-37	27.5	37	26.5		
04612-45	27.5	45	26.5		

CATS NR.	R2	L	S	Bereich PTH 70	Ausführung
04622-14	27.5	14		∅0 15	Mit Freistellung für Zangenhalter
04622-22	27.5	22	17.8		
04622-30	27.5	30	17.8		
04622-37	27.5	37	17.8		
04622-45	27.5	45	17.8		



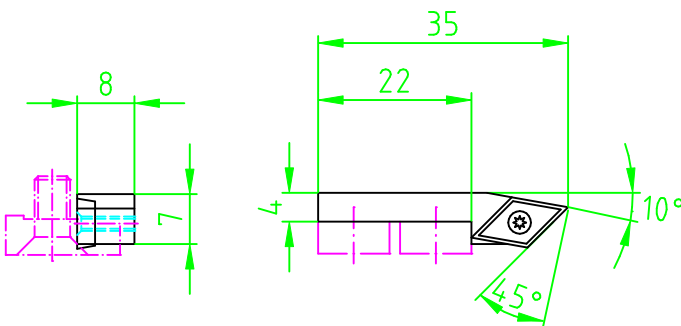
## Hartmetall Anfaswerkzeug zu Wendepplattenhalter 90°

CATS NR.
04651-35



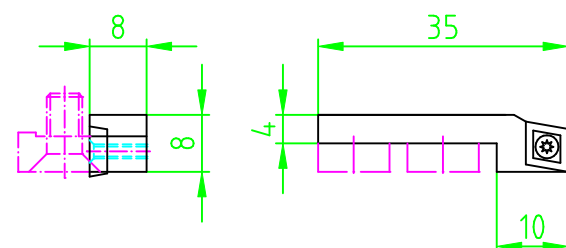
## Wendepplatten Anfashalter zu Wendepplattenhalter 90°

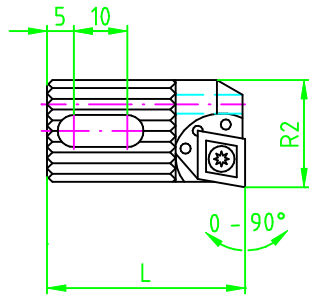
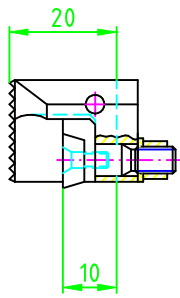
CATS NR.
04655-35



## Wendepplatten Stirnhalter zu Wendepplattenhalter 90°

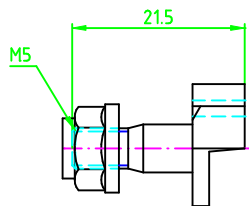
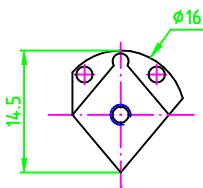
CATS NR.
04657-35





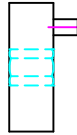
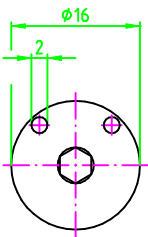
### Wendeplattenhalter einstellbar 0°-90° komplett

CATS NR.	R2	L	Bereich PTH 70
04631-37	20	37	∅30 - 10
04631-45	20	45	∅30 - 10
04632-17	30	17	∅10 - 0
04632-25	30	25	∅10 - 0
04632-30	27.5	30	∅15 - 0
04632-37	27.5	37	∅15 - 0



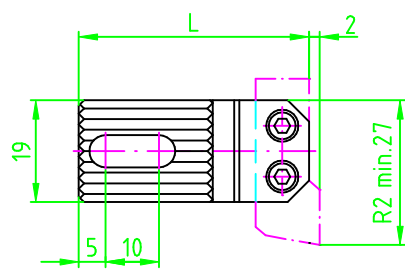
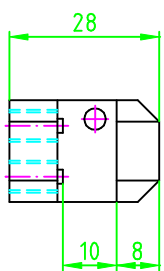
### Ersatzteil für Wendeplattenhalter zu Wendeplatten CCMT 09T3..

CATS NR.
04630-0001



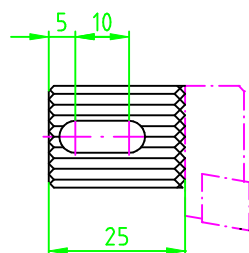
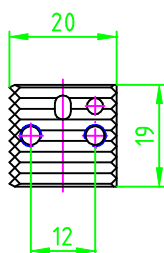
### Spezial Schlüssel für einstellbarer Wendeplattenhalter

CATS NR.
04636



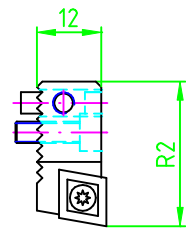
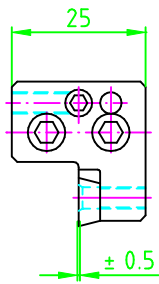
### Radial Stahlhalter

CATS NR.	L
04665-43	43
04665-50	50



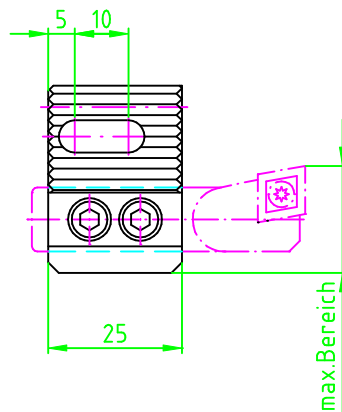
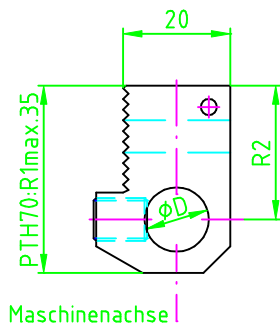
### Stahlhalter für Spitzenhöhe Einstellung

Grundhalter
04640-25



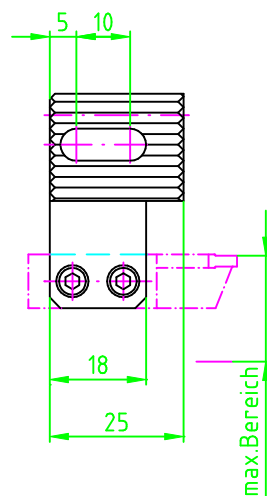
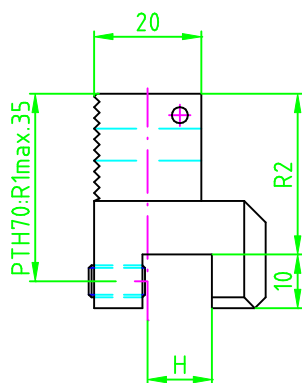
Wendeplattenhalter mit  
Spitzenhöhe Einstellung  
zu Stahlhalter für  
Spitzenhöhe Einstellung

CATS NR.	R2	Bereich PTH 70
04642-12	27	φ0 - 16



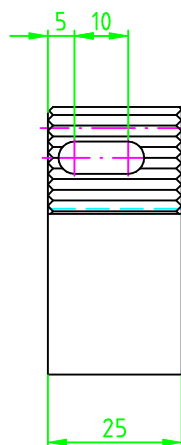
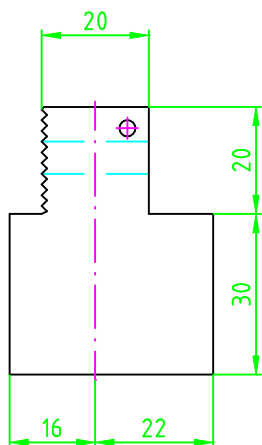
Ausdrehstahlhalter

CATS NR.	D	R2	Bereich PTH70
04681-1225	12	25	φ38



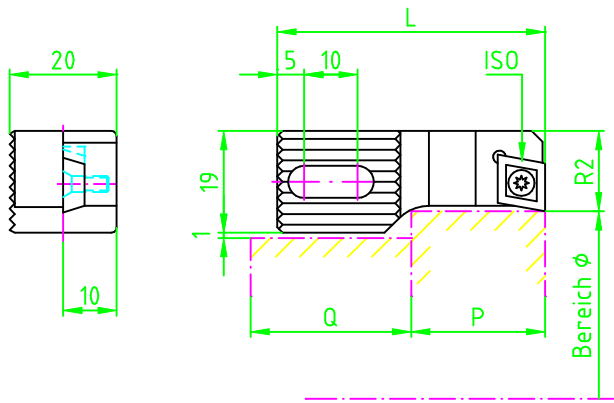
Stirn Stahlhalter

CATS NR.	H	R2	Bereich PTH 70
04671-1025	10	25	φ20



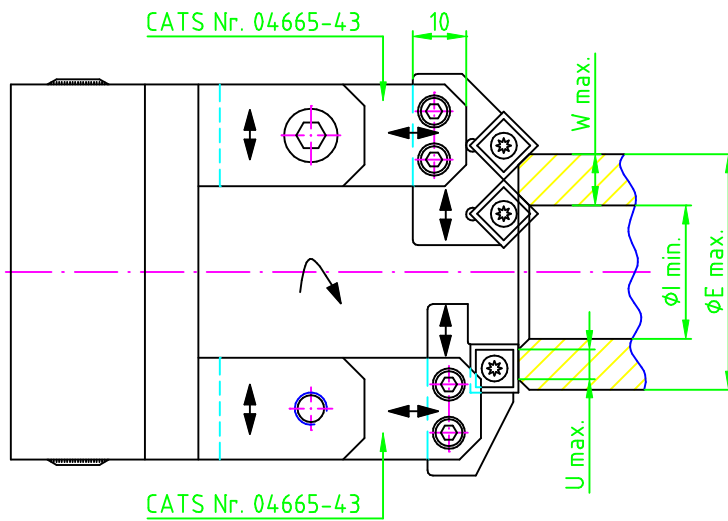
Stahlhalter Rohling

CATS NR.
04670-0101



### Wendeplattenhalter mit erweitertem Bereich

CATS NR.	R2	L	Bereich PTH 70	P	Q	ISO
04626-42	10	42	φ30 - 50	17	25-35	CCGT 060204
04626-50	10	50	φ30 - 50	25	25-35	CCGT 060204
04627-42	15	42	φ20 - 40	17	25-35	CCGT 09T304
04627-50	15	50	φ20 - 40	25	25-35	CCGT 09T304



### Beispiel : Endenbearbeitung von Rohr

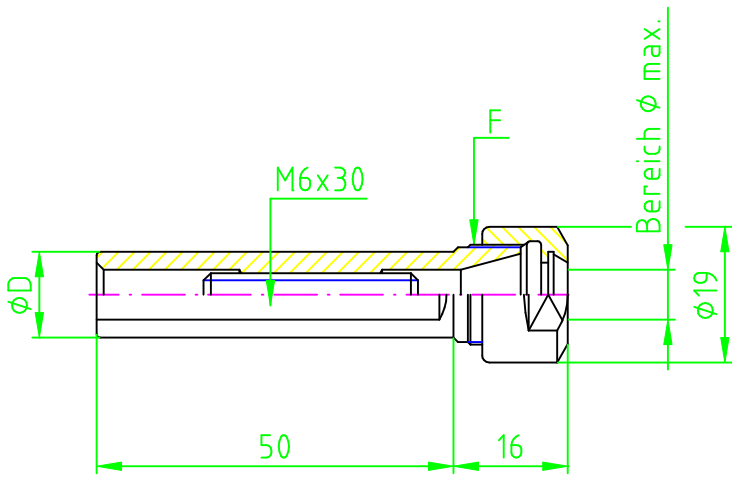


### Doppelter Wendeplattenhalter

CATS NR.	H	J	K	L	S	I/PTH70	E/PTH70	U	W	ISO SCMT
04712-0945	32	13	13	15	-	φ20	φ50	-	13	09 T3 02

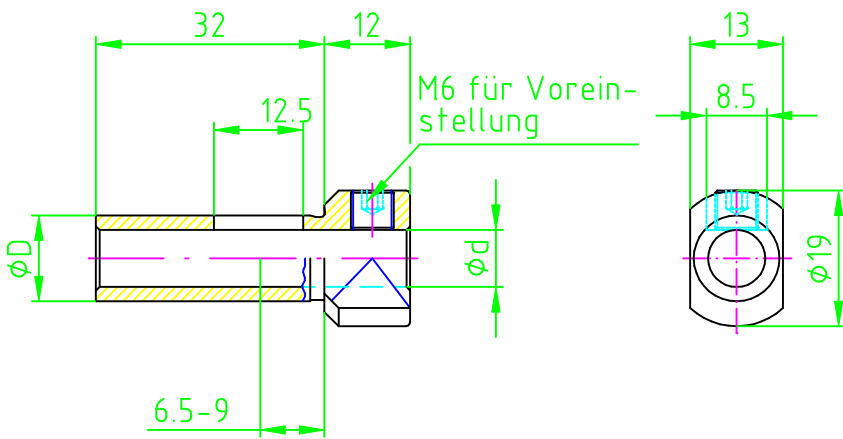
### Stirn Wendeplattenhalter

CATS NR.	H	J	K	L	S	I/PTH70	E/PTH70	U	W	ISO SCMT
04711-0990	32	12	-	17	9	φ15	φ60	9	-	09 T3 02



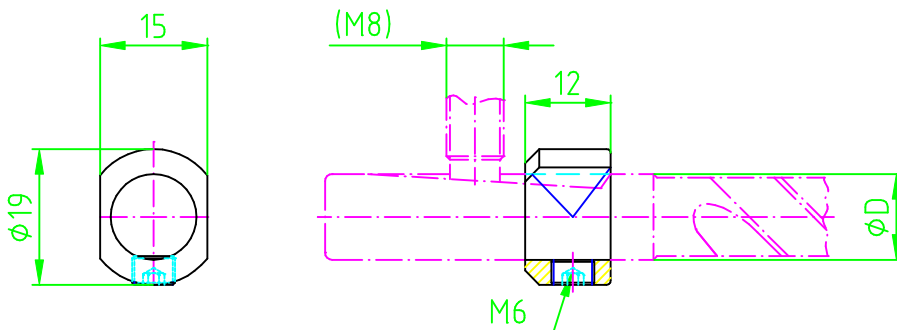
### Spannzangenhalter

CATS NR.	D	F	ER	Bereich $\phi$ max.
01211-16	12	M14x0.75	12	7
01208-01	12	M10x0.75	8	5



### Reduktionshülse für Bohrer

CATS NR.	D	d
01210-12	12	10
01208-12	12	8
01206-12	12	6



### Axial Stop Ring

CATS NR.	D
01212-12	12