



# PTH 60

Collet Attachment Tooling System - Precision Turning Heads



## HME TRADING AG

Im Obersteig 14

CH-8840 Einsiedeln

Tel +41 55 412 58 60

Fax +41 55 412 58 32

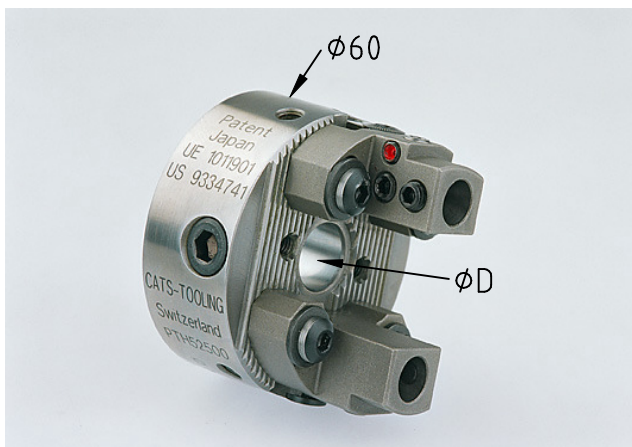
Homepage [www.hmeag.ch](http://www.hmeag.ch)



## Präzisionsdrehkopf PTH 602

CATS NR.	D	Aufnahme	L	Ausführung	Option
60201	12	M4.5x1	46	2+2 Halter	Auswuchtring $\phi 75$
60205	12	M50x1.5	46	2+2 Halter	Auswuchtring $\phi 75$

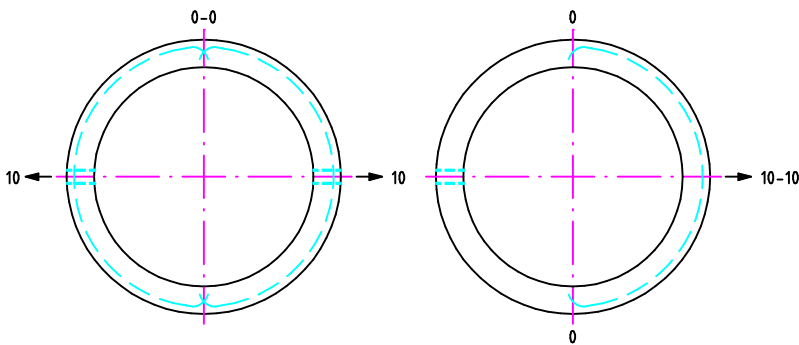
Radialverstellung : 7mm  
 Axialverstellung : 6mm  
 Spitzenhöhe-Verstellung :  $\pm 0.5\text{mm}$



## Präzisionsdrehkopf PTH 603

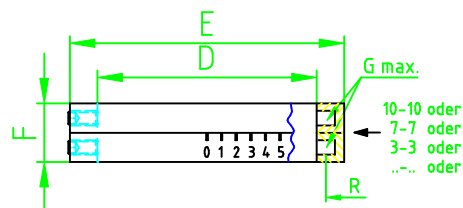
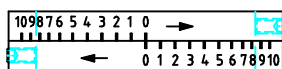
CATS NR.	D	Aufnahme	L	Ausführung	Option
60301	12	M4.5x1	46	3 Halter	Auswuchtring $\phi 75$
60305	12	M50x1.5	46	3 Halter	Auswuchtring $\phi 75$

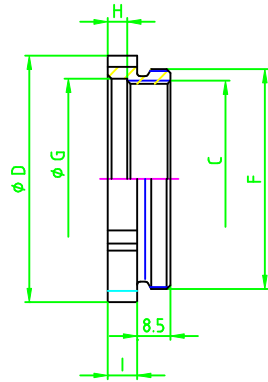
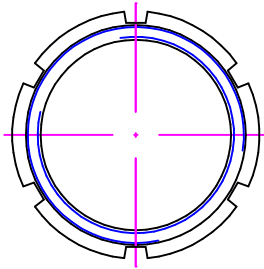
Radialverstellung : 7mm  
 Axialverstellung : 6mm  
 Spitzenhöhe-Verstellung :  $\pm 0.5\text{mm}$



## Auswuchtring

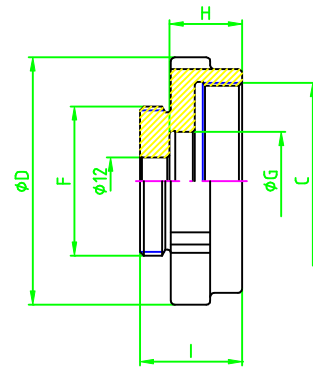
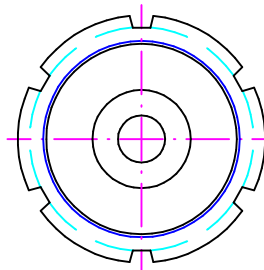
CATS NR.	D	E	F	R	G max. mm <sup>3</sup>	Für CATS Köpfe PTH-Nr.
60291	60	75	16	33	6200	60201, 60205, 60301, 60305





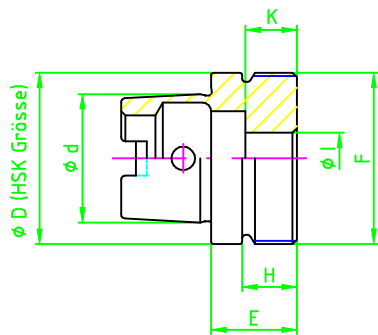
### Adapter Mutter (DIN 6499)

CATS NR.	C	D	F	G	H	I	Für CATS Köpfe
52500-21	M40x1.5	50	M45x1	40.5	4.5	7	PTH 602/603
52500-22	M32x1.5	50	M45x1	40.5	4.5	7	PTH 602/603
52500-23	M25x1.5	50	M45x1	40.5	4.5	7	PTH 602/603
52500-24	M22x1.5	50	M45x1	40.5	4.5	7	PTH 602/603
52500-25	M30x1	50	M45x1	40.5	4.5	7	PTH 602/603
52500-26	M24x1	50	M45x1	40.5	4.5	7	PTH 602/603 (Rego/Schaublin)



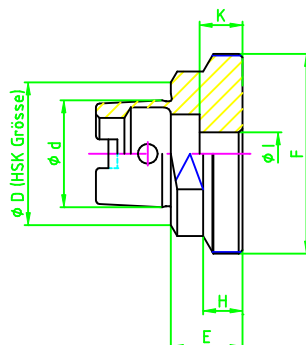
### Spezial Adapter Mutter

CATS NR.	C	D	F	G	H	I	Für CATS Köpfe
60500-21	M50x1.5	63	M45x1	25	18.5	26	PTH 602/603 Hydromat VE30/60
60500-22	M40x1.5	63	M45x1.5	16	15	23	PTH 602/603 Hydromat VE20/50



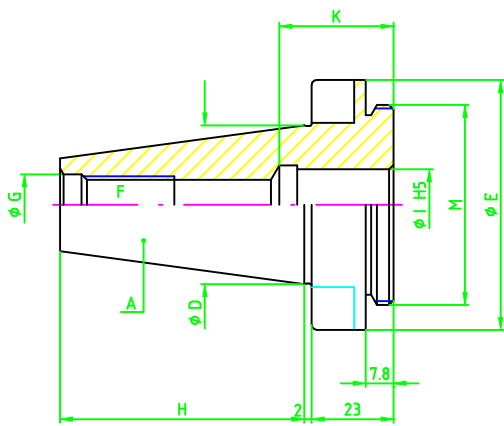
### Aufnahme Adapter DIN-HSK (austauschbare Ausführung)

CATS NR.	D	d	E	F	H	I	K	Für CATS Köpfe
94132	32	24	20	M32x1.5	14	12	32	PTH 60
94140	40	30	20	M40x1.5	14	12	32	PTH 60



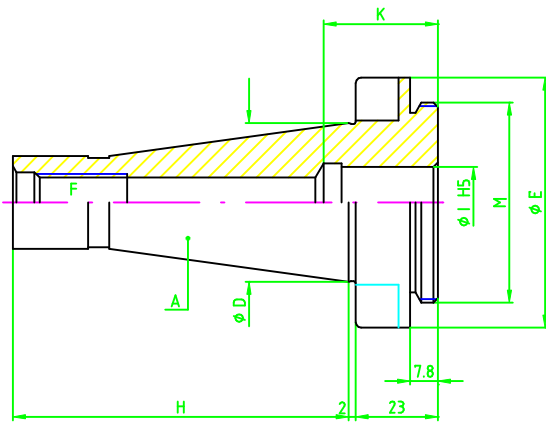
### Aufnahme Adapter HSK

CATS NR.	D	d	E	F	H	I	K	Für CATS Köpfe
94332	32	24	20	M45x1	11	12	12	PTH 60
94240	40	30	20	M45x1	10	12	12	PTH 60



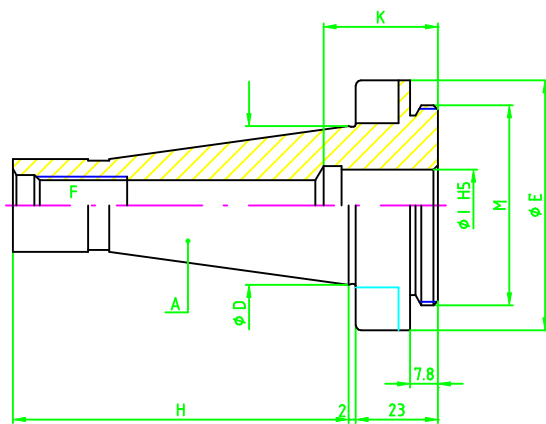
### Aufnahme Adapter ISO 30 - DIN 69871

CATS NR.	A	D	E	F	G	H	I	K	M	Für CATS Köpfe
95335	ISO 30	31.75	60	M12	13	47.8	12	32	M4.5x1	PTH 60



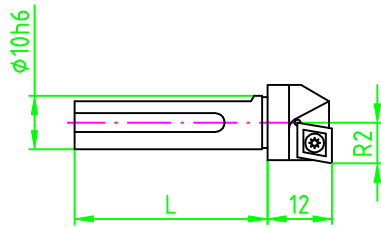
### Aufnahme ISO 30 - DIN 2080

CATS NR.	A	D	E	F	G	H	I	K	M	Für CATS Köpfe
95331	ISO 30	31.75	60	M12	-	68	12	32	M4.5x1	PTH 60



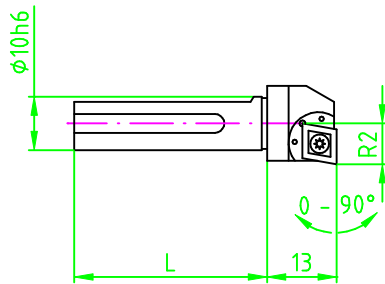
### Aufnahme ISO 30 - DIN 2080

CATS NR.	A	D	E	F	G	H	I	K	M	Für CATS Köpfe
95331	ISO 30	31.75	60	M12	-	68	12	32	M4.5x1	PTH 60



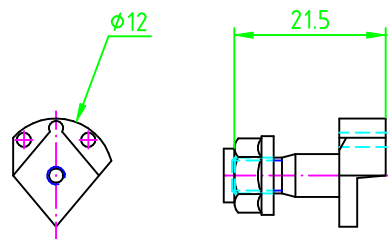
### Wendeplattenhalter 90°

CATS NR.	R2	L	Bereich $\phi \times L$
60501	6	20	12-26x16
60504	6	36	12-26x32
60511	8	20	8-22x36
60514	8	36	8-22x52
60521	12	20	0-14x36
60524	12	36	0-14x52



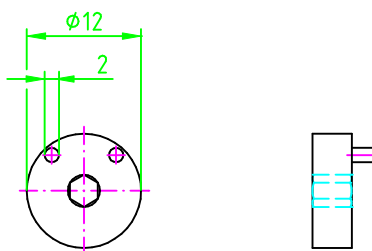
### Wendeplattenhalter einstellbar 0°-90° komplett

CATS NR.	R2	L	Bereich $\phi \times L$
60611	8	20	8-22x36
60614	8	36	8-22x52
60621	12	20	0-14x36
60624	12	36	0-14x52



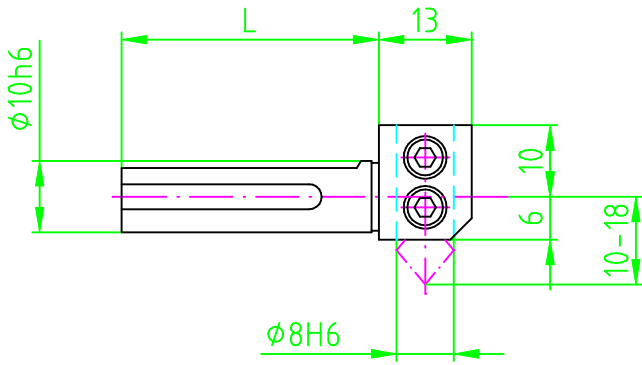
### Ersatzteil für Wendeplattenhalter zu Wendeplatten CCMT 0602..

CATS NR.
03631



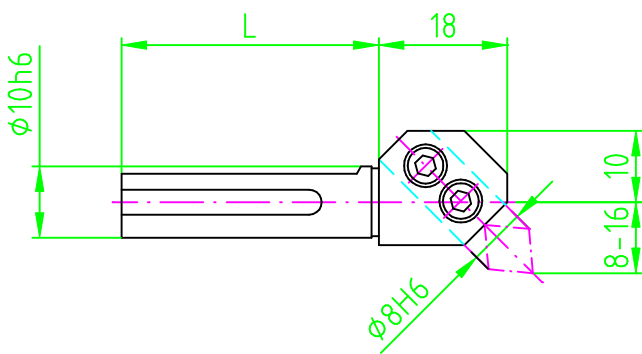
### Spezial Schlüssel für einstellbarer Wendeplattenhalter

CATS NR.
03636



Stahlhalter 90°

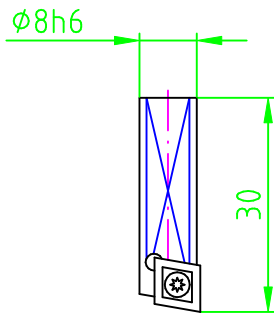
CATS NR.	L	Bereich $\phi$
60711	28	0-18x52
60714	42	0-18x64



Stahlhalter 45°

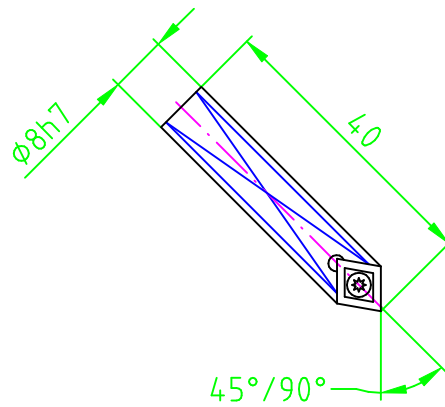
CATS NR.	L	Bereich $\phi$
60721	28	0-22x60
60724	42	0-22x74

Wendeplattenhalter 90°



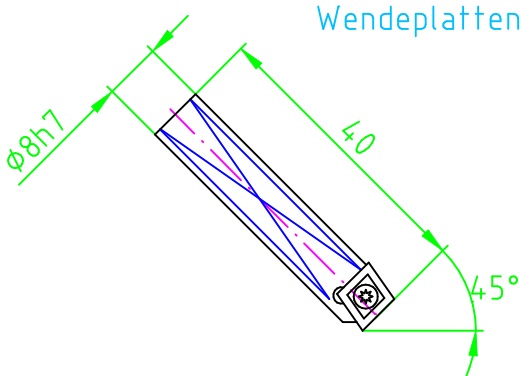
CATS NR.
60811

Wendeplattenhalter 45°/90°

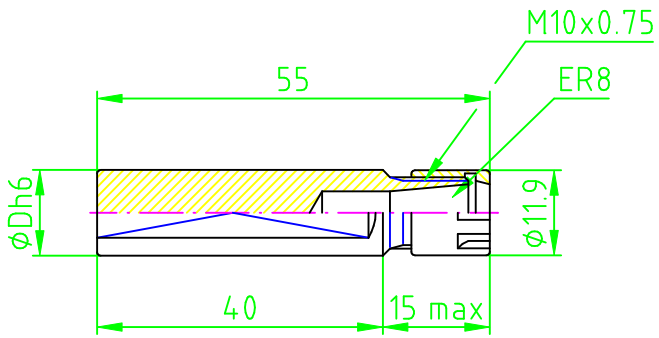


CATS NR.
60821

Wendeplattenhalter 45°

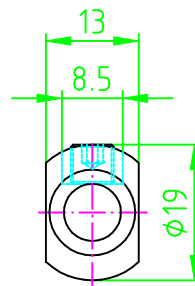
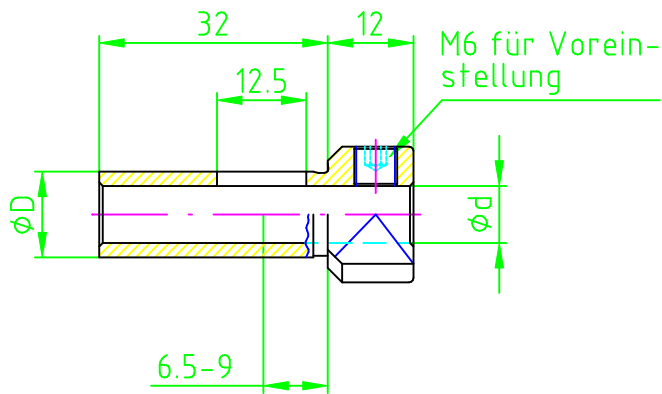


CATS NR.
60831



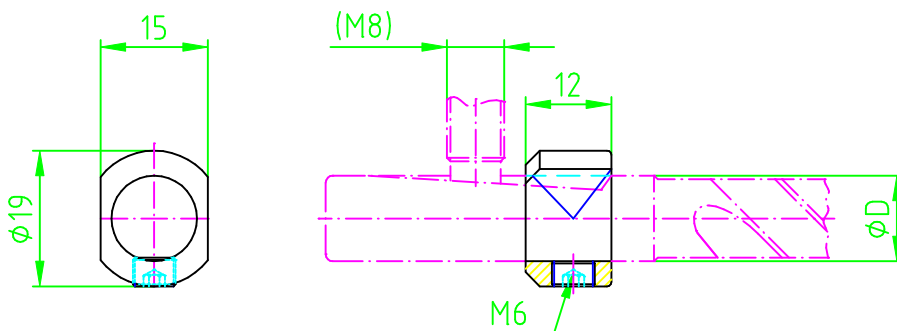
Spannzangenhalter ER8/Ø12 mit Mutter ER8  
Spannbereich 0,5 bis 5mm

CATS NR.	D
01208-01	12



Reduktionshülse  
für Bohrer

CATS NR.	D	d
01210-12	12	10
01208-12	12	8
01206-12	12	6



Anschlagring

CATS NR.	D
01212-12	12