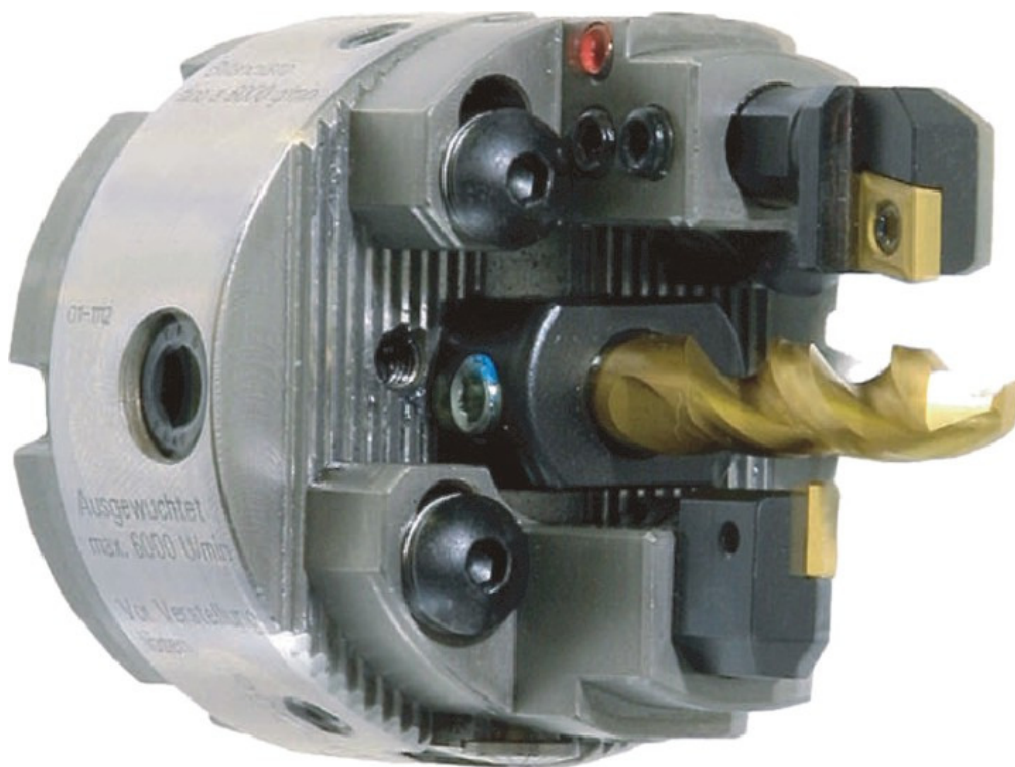




PTH 46

Collet Attachment Tooling System - Precision Turning Heads



HME TRADING AG

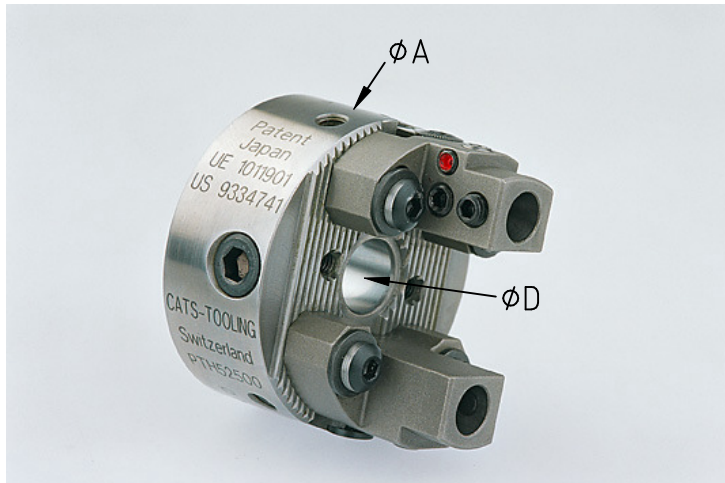
Im Obersteig 14

CH-8840 Einsiedeln

Tel +41 55 412 58 60

Fax +41 55 412 58 32

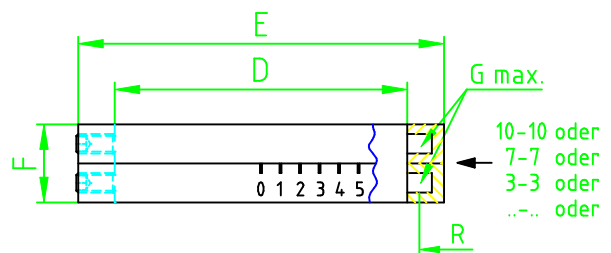
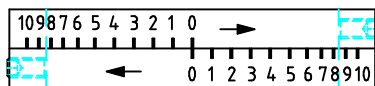
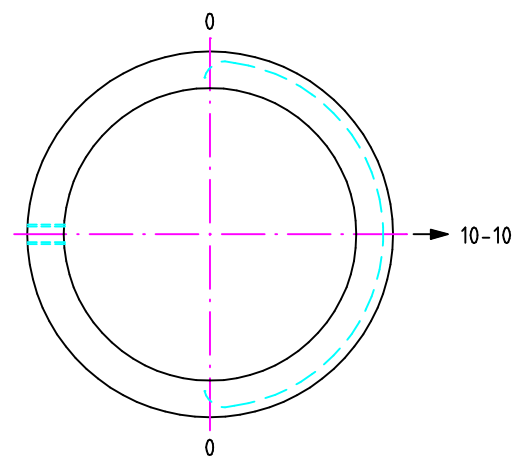
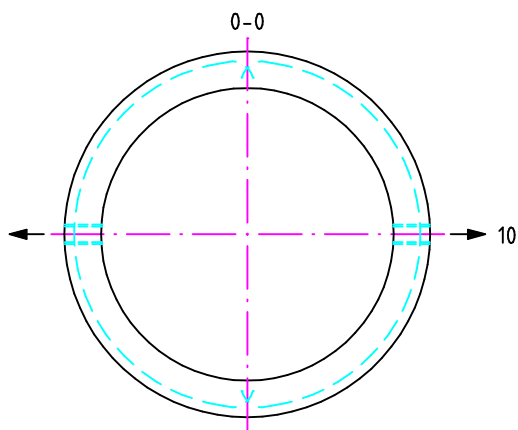
Homepage www.hmeag.ch



Präzisionsdrehkopf PTH 462

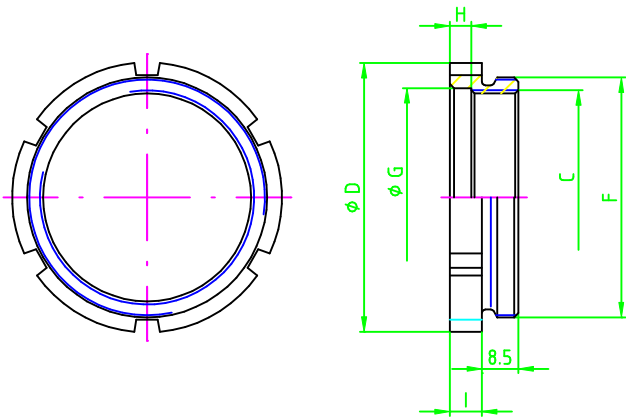
CATS NR.	A	D	L	Aufnahme	Option
46201	46	8	41	M38x1	Auswuchtring $\phi 60$

Radial mikrometrische Verstellung : 5mm
 Axialverstellung : 5mm
 Spitzenhöhe-Verstellung : $\pm 0.5\text{mm}$



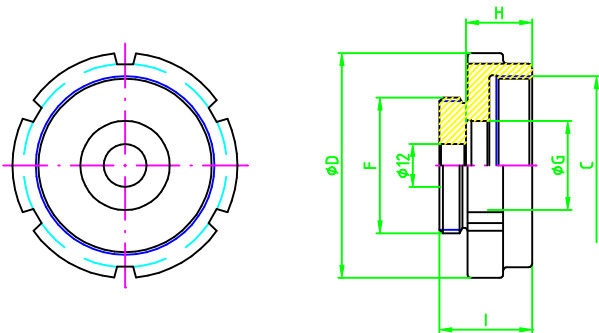
Auswuchtring

CATS NR.	D	E	F	R	G max. mm ³	Für CATS Kopf
46291	46	60	16	26	4400	PTH 462



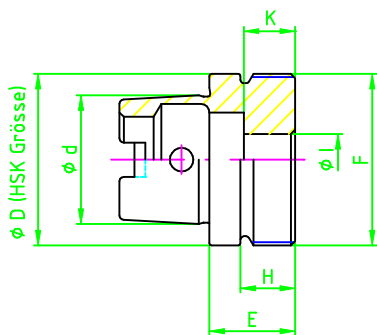
Adapter Mutter (DIN 6499)

CATS NR.	C	D	F	G	H	I	Für CATS Kopf	
38500-21	M32x1.5	42	M38x1	32.5	4	6.5	PTH 462	
38500-22	M25x1.5	42	M38x1	32.5	4	6.5	PTH 462	
38500-23	M22x1.5	42	M38x1	32.5	4	6.5	PTH 462	
38500-24	M33x1.5	42	M38x1	33.5	4	6.5	PTH 462	(Eubama)
38500-25	M24x1.25	42	M38x1	32.5	4	6.5	PTH 462	
38500-26	M30x1	42	M38x1	32.5	4	6.5	PTH 462	
38500-27	M24x1	42	M38x1	32.5	4	6.5	PTH 462	(Rego/Schaublin)



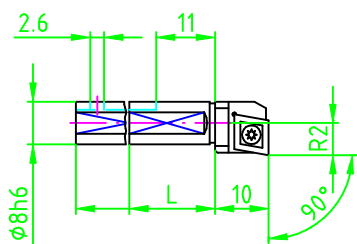
Spezial Adapter Mutter

CATS NR.	C	D	F	G	H	I	Für CATS Kopf	
46500-21	M50x1.5	63	M38x1	25	18.5	26	PTH 462	Hydromat VE30/60
46500-22	M40x1.5	63	M38x1	16	15	23	PTH 462	Hydromat VE20/50



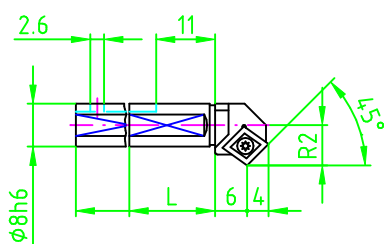
Aufnahme Adapter DIN-HSK-C32

CATS NR.	D	d	E	F	H	I	K	Für CATS Kopf
94132	32	24	20	M32x1.5	14	12	32	PTH 462



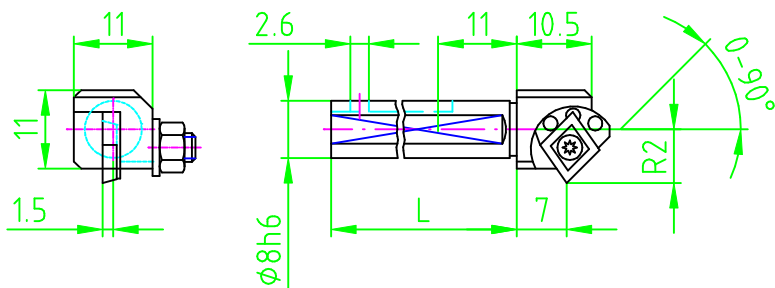
Wendeplattenhalter 90°

CATS NR.	R2	L	Bereich
38511	6	18	phi 6 - 16
38513	6	30	phi 6 - 16
38521	9	18	phi 0 - 10
38523	9	30	phi 0 - 10



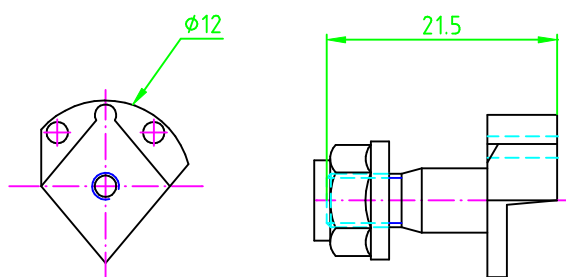
Wendeplattenhalter 45°

CATS NR.	R2	L	Bereich
38551	6	18	phi 6 - 16
38553	6	30	phi 6 - 16
38561	9	18	phi 0 - 10
38563	9	30	phi 0 - 10



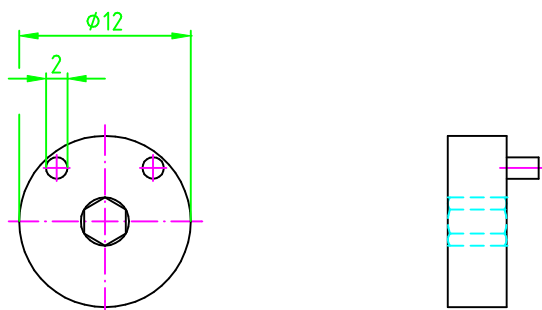
Wendeplattenhalter einstellbar 0-90° komplett

CATS NR.	R2	L	Bereich 45°
38571	7.5	18	$\phi 3 - 13$
38573	7.5	30	$\phi 3 - 13$
38581	10	18	$\phi 0 - 8$
38583	10	30	$\phi 0 - 8$



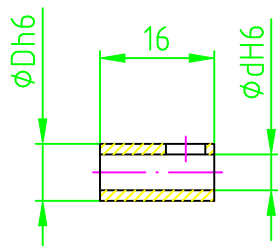
Ersatzteil für Wendeplattenhalter zu Wendeplatten CCMT 0602..

CATS NR.
03631



Spezial Schlüssel für einstellbarer Wendeplattenhalter

CATS NR.
03636



Reduktionshülse

CATS NR.	D	d
0580-600	8	6
0580-500	8	5
0580-400	8	4
0580-300	8	3
0580-250	8	2.5
0580-200	8	2
0580-001	8	